

0664 393 0 200

ELEKTROMET PE 20 Kompakt Pelletskessel mit Behälter



einfach

robust

modulierende

**Kesselleis-
tung**

sparsam

kompakt

2,5-18/20 kW

max.Leistung

einstellbar

Kundendienst / Vertrieb Österreich

Sonnleithner Paul

Spitalgasse 2a

2120 Wolkersdorf

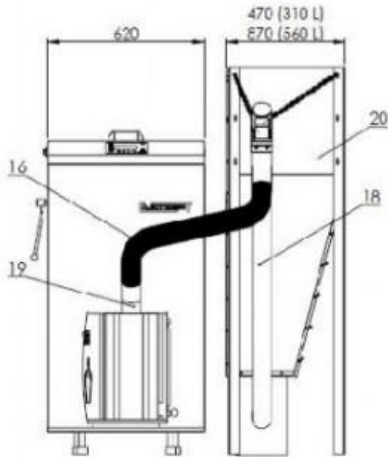
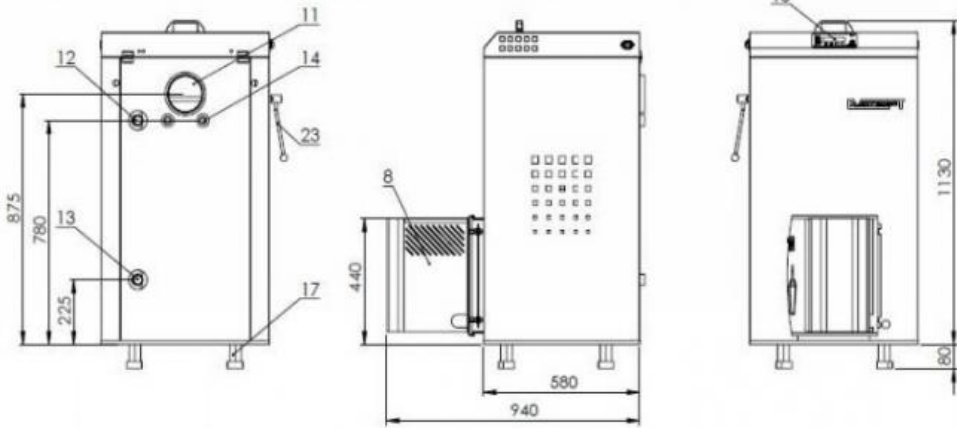
0664 393 0 200

paul.sonnleithner@gmx.at

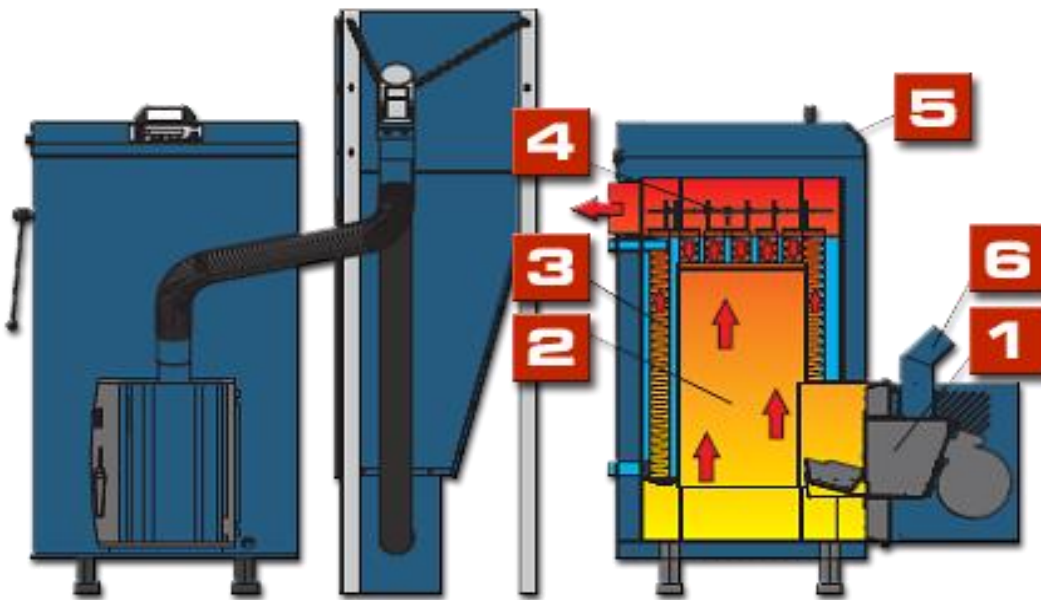
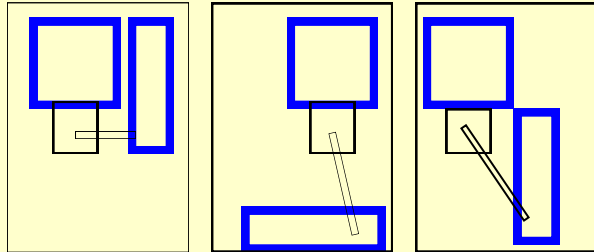
www.elektromet-pelletsessel.at

*Der ELEKTROMET P20
ist ein vollmodulierender
Pelletsheizkessel
mit Wochenbehälter
oder Raumaustragung.
Wahlweise auch mit
Lambdaregelung.*

ABMESSUNGEN DES KESSEL UND BEHÄLTER



Der im Lieferumfang enthaltene Wochenbehälter kann beliebig aufgestellt werden. Wichtig ist nur, dass der Kopf der Schecke über dem Fallrohr positioniert ist, damit die Tür zur Aschenlade ohne Probleme geöffnet werden kann.



- 1 Brenner mit Zündeinheit
- 2 Strömung der heißen Gase
- 3 Züge mit den Reinigungslamellen
- 4 Mechanik der Reinigungslamellen
- 5 Regler mit einfacher Menüführung

Auf dem modernen Regler werden alle Temperaturen angezeigt. Auch Verbrauchswerte pro Stunde und gesamt werden angezeigt.

Der Kessel kann mit Erweiterungsmodul 0/1 auf bis zu 16 Heizkreise, Puffermanagement und Solarregler ausgebaut werden.

Standardmäßig gibt es 2 Varianten:

A) Puffermanagement samt Fühler

B) Heizkreis gemischt mit Boilermanagement samt Fühler
Es können Varianten aus A+B+Lambdamodul geliefert werden.



▶ VERKABELUNG



ABGASROHR 130 mm
 VORLAUF 1 Zoll Innengew.
 RÜCKLAUF 1 Zoll Innengew.
 NENNLEISTUNG 18/20 kW
 Min. LEISTUNG 2,5 kW
 Wasserinhalt 105 Liter
 Betriebsdruck max. 2,5 bar
 Wirkungsgrad 91 %
 Wirkungsgrad feuertechn. 96%
 Schornsteinzug 10-20 PA
 § 15 a 2012 Zulassung
 Abgasrohr 130 mm
 Stromaufnahme 110W Betrieb
 Stromaufnahme 300W Zündung
 Kesselgewicht 220 kg
 Temperatur Betrieb 50-80 Grad



Brennerzustand
Ventilator Drehzahl in %
Brennertemperatur
Momentanverbrauch
Gesamtverbrauch

Elektromet PE 20 kompakt

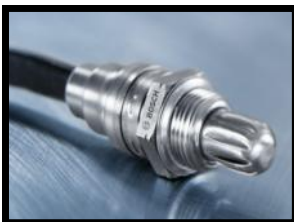
- ▶ PREIS / LEISTUNG
- ▶ ÖKOLOGISCH



Keramikzündelement
Höchste Lebensdauer
Nur 300 Watt Leistung
Sparsam

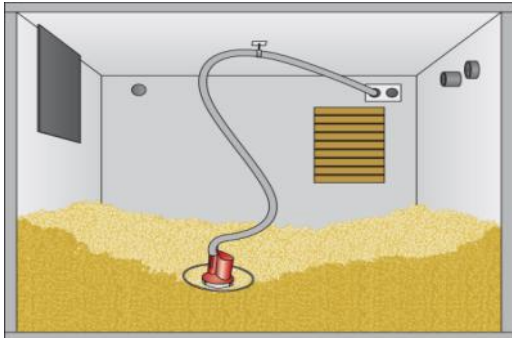


Erweiterungsmodul CAN 0/1
3 gemischte Heizkreise pro Modul
oder
Puffermanagement mit Solaranlage



Erweiterung
Lambdamodul

Raumaustragung HAMSTER



Einfache Technik, die dennoch effizient arbeitet, mit sehr hoher Zuverlässigkeit



Alle Temperaturen auf einen Blick

Der ELEKTROMET PE 20 zeigt Ihnen auf dem großen Display die Temperatur vom Pufferspeicher oben, Pufferspeicher unten, Rücklauf und Kessel.

ELEKTROMET PE 20

Die Verkabelung des PE 20 ist sehr hochwertig und robust gefertigt. Die zum Betrieb benötigten Fühler sind mit Schraubstecker ausgeführt. Die 230 V Ausgänge sind steckfertig mit Kabelsätzen gefertigt.



- > Brennerschale
- > mit sparsamem
- > Glühzünder

Der Pelletskessel ELEKTROMET PE20 kann mit einem Wochenbehälter mit einer Größe von 310 Liter oder 540 Liter ausgerüstet werden. Weiters besteht die Möglichkeit den Vorratsbehälter mit einer Saugraumaustragung aufzurüsten. Der Abgasanschluss mit einem Durchmesser von 130 mm lässt einen Anschluss an fast alle Kaminsysteme zu. Der Wochenbehälter muss nicht wie auf dem Bild angeordnet werden, sondern kann beliebig um 360 Grad gedreht werden, da sich der Schneckeneinschub verstellen lässt. Der sehr ausgereifte Regler zeigt Ihnen auch den momentanen Brennerzustand grafisch an, aus dem man auch den Momentanverbrauch in kg/Stunde ablesen kann. Der Kessel mit dem Wochenbehälter, wie auf dem Bild angeordnet, benötigt eine Breite von 120 cm und eine Tiefe von ca. 100 cm. Da es aber auch viele andere Möglichkeiten gibt, lassen Sie sich von uns beraten.

ÖKO—KRAFT—ELEKTROMET—PE 20—PELLETSKESSEL

PASO-SYSTEME

▶ TOP-PRODUKT

▶ KUNDENDIENST



KUNDENDIENST / VERTRIEB

*Sonnleithner Paul
Spitalgasse 2a
2120 Walkersdorf*

paul.sonnleithner@gmx.at
www.elektromet-pelletsessel.at
0664 393 0 200